

PRODUKTDATENBLATT

HB 93 W 4000 K 110DEG IP65

HIGH BAY GEN 3 | Hallenleuchten bis zu 140 lm/W und attraktiven UGR Werten



ANWENDUNGSGEBIETE

- Ersatz für Hallenspiegelleuchten mit Quecksilberdampf- oder Halogen-Metaldampflampen
- Lager
- Logistikhallen
- Industrie
- Hohe Decken (z.B. in Einkaufszentren, Flughäfen, Geschäftsgebäuden, Lobbies)

PRODUKTVORTEILE

- Verbesserter UGR verglichen mit früheren Generationen, bis zu $UGR \leq 22$ in Kombination mit Reflektor
- Hohe Lichtausbeute
- Bis zu 60 % Energieersparnis verglichen mit konventionellen Hallenspiegelleuchten
- 5 Jahre Garantie
- Gewicht- und Größenoptimierung durch kompaktes Design

PRODUKTEIGENSCHAFTEN

- Unterschiedliche Lichtströme und Öffnungswinkel für Montagehöhen von ~ 6 m bis 14 m in 4000 K oder 6500 K



TECHNISCHE DATEN

Elektrische Daten

Nennleistung	93,00 W
Betriebsart	Netzspannung
Nennspannung	220...240 V
Netzleistungsfaktor λ	>0,95
Netzfrequenz	50/60 Hz
Max. Anz. Leucht. an Sicherungsaut. B16 A	6
Max. Anz. Leucht. an Sicherungsaut. C10 A	6
Max. Anz. Leucht. an Sicherungsaut. C16 A	8
Einschaltstrom	44.0 A
Oberschwingungsgehalt	$\leq 20 \%$
Einschaltstromdauer T_{h50}	380 μ s

Daten des Leuchtenvorschaltgeräts

Flimmerarm	Ja
ECG - Ausgangs-Rippelstrom	$\leq 10 \%$

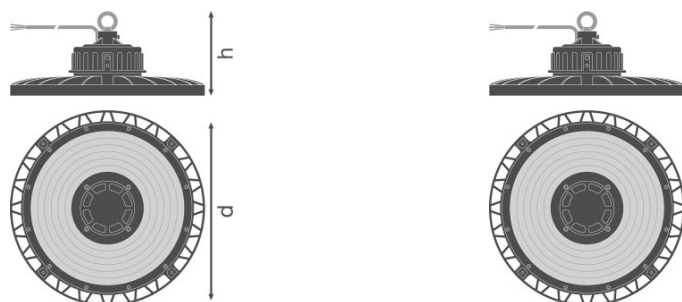
Photometrische Daten

Farbtemperatur	4000 K
Lichtausbeute	140 lm/W
Lichtstrom	13000 lm
Standardabweichung des Farbgleichs	<5 sdc _m
Lichtfarbe (Bezeichnung)	Cool White
Farbwiedergabeindex Ra	≥ 80

Lichttechnische Daten

Ausstrahlungswinkel	110 °
UGR lateral	<29

Abmessungen & Gewicht



Durchmesser	280,0 mm
Höhe	143,0 mm
Produktgewicht	1800,00 g
Kabellänge	1500 mm
Einbaudurchmesser	-

Farben & Materialien

Gehäusematerial	Aluminium
Produktfarbe	Schwarz
Gehäusefarbe	Schwarz
Material Abdeckung	Polycarbonat (PC)

Temperaturen & Betriebsbedingungen

Umgebungstemperaturbereich	-30...+55 °C
-----------------------------------	--------------

Lebensdauer

Anzahl der Schaltzyklen	200000
Lebensdauer L70/B50 bei 25 °C	80000 h
Lebensdauer L80/B10 bei 25 °C	50000 h
Lebensdauer L90/B10 bei 25 °C	35000 h

Zusätzliche Produktdaten

Montageart	Abgehängt/Anbau
Montageort	Decke
Flimmerarm	Ja
Anmerkung zum Produkt	Verfügbar ab September 2020

Einsatzmöglichkeiten

Dimmbar	Nein
----------------	------

Anschlussart	Kabel, 3-pole
Ballwurfsicher	-
LED-Modul austauschbar	Nicht austauschbar

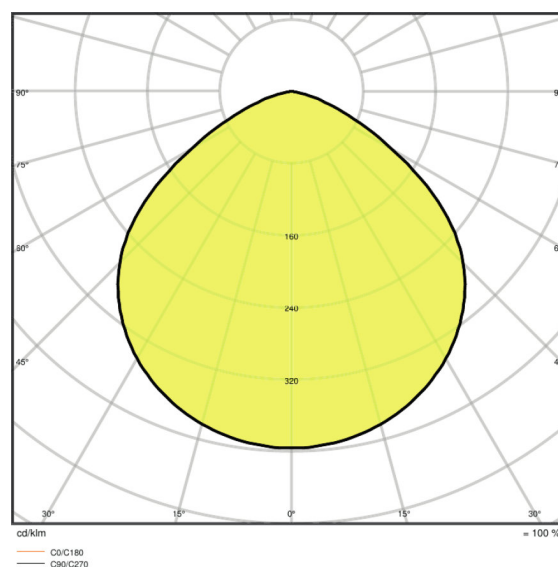
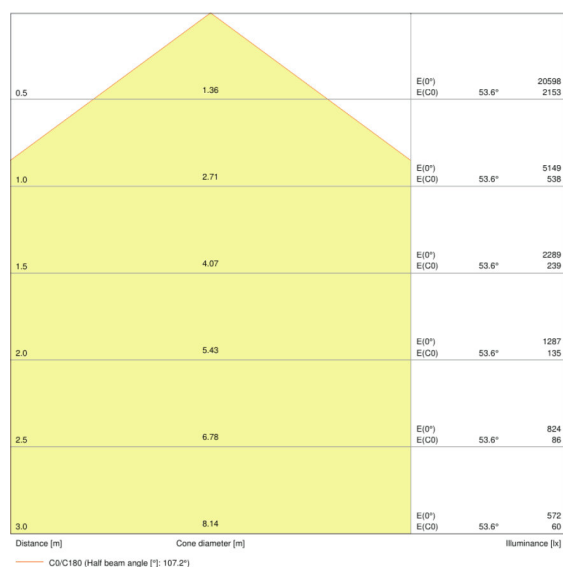
Zertifikate & Standards

Schutzklasse IK (Stoßfestigkeitsgrad)	IK08
Glühdrahtprüfung nach IEC 60695-2-12	850 °C
Photobio. Risikogruppe gemäß EN62778	RG1
Photobio. Risikogruppe gemäß EN62471	RG1
Schutzklasse	I
Schutzart	IP65
Leuchte mit begrenzter Oberflächentemperatur "D-Zeichen"	Ja
Normen	CE/CB/ENEC/TÜV SÜD/RoHS/EAC

Logistische Daten

Lagertemperaturbereich	-40...+70 °C
-------------------------------	--------------

Lichtverteilung



LVK Kegel

LVK Polar

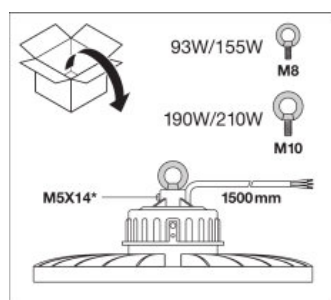
TECHNISCHE AUSSTATTUNG

- Montagering enthalten
- Montagebügel, Reflektoren und Refraktoren als separates Zubehör erhältlich

VERPACKUNGSINFORMATIONEN

Produkt-Code	Verpackungseinheit (Stück pro Einheit)	Abmessungen (Länge x Breite x Höhe)	Gewicht brutto	Volumen
4058075452367	Versandschachtel 1	337 mm x 337 mm x 152 mm	2497,00 g	17.26 dm ³

Die genannten Produktnummern beschreiben die kleinste bestellbare Mengeneinheit. Eine Versandeinheit kann mehrere Einzelprodukte beinhalten. Als Bestellmenge verwenden Sie bitte das Ein- oder Mehrfache einer Versandeinheit.

ADDITIONAL CATALOG INFORMATION

REFERENZEN / VERWEISE

Zur Garantie siehe

▶ www.ledvance.de/garantie

HAFTUNGSAUSSCHLUSS

Änderungen und Irrtümer vorbehalten. Vergewissern Sie sich, dass Sie immer den neuesten Stand verwenden.